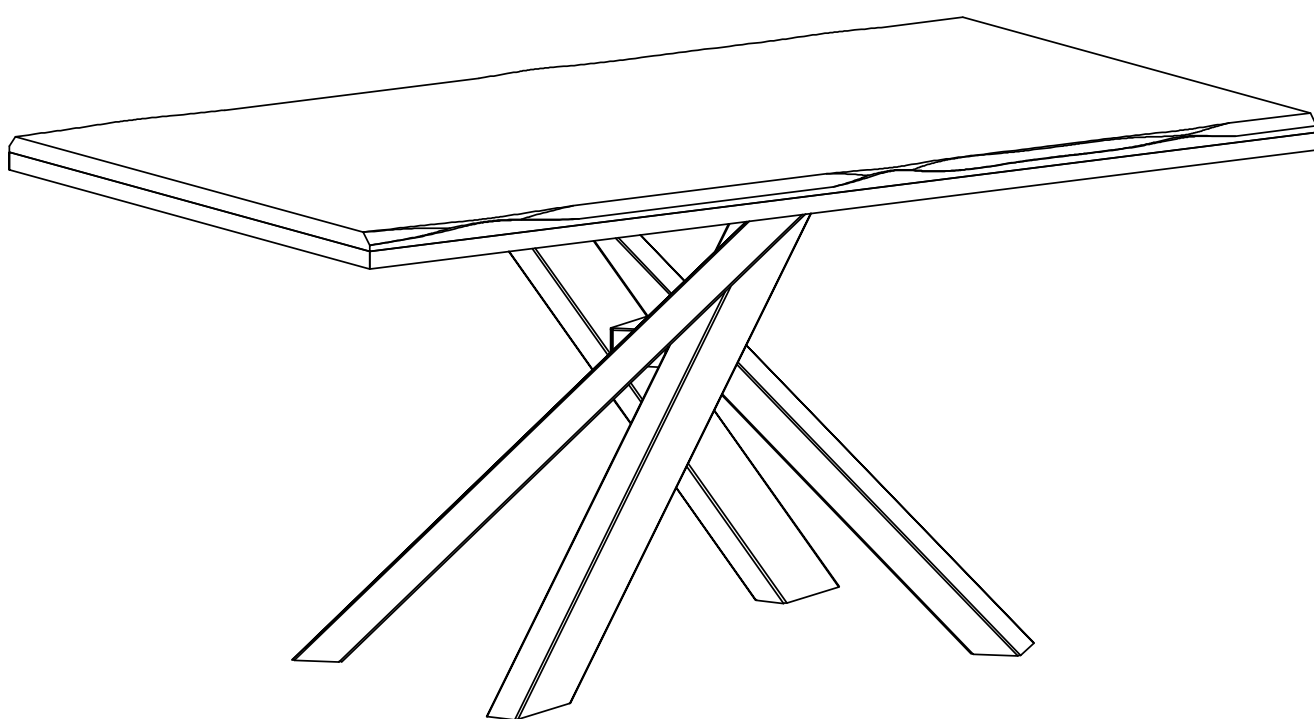


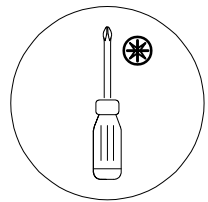
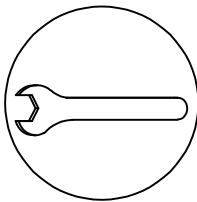
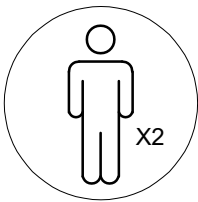


# Istruzioni di montaggio



**TAVOLO**  
**mod. H1S**

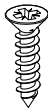
**IM1S**



# KIT

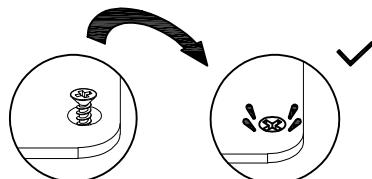
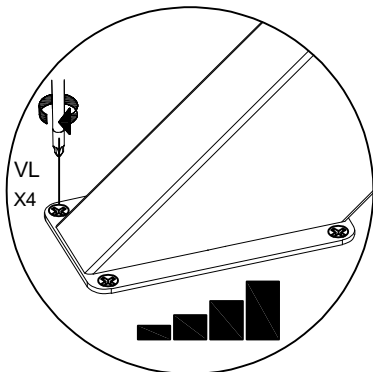
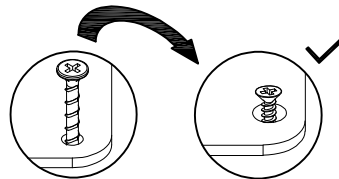
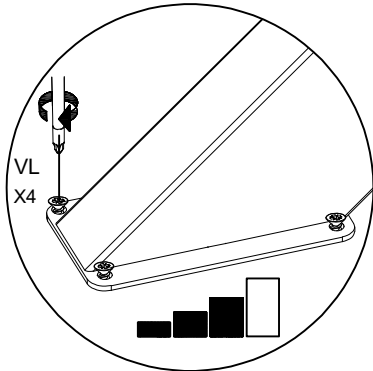
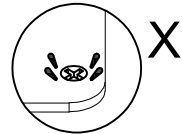
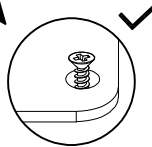
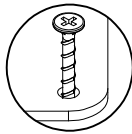
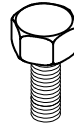
VL

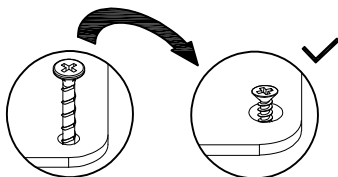
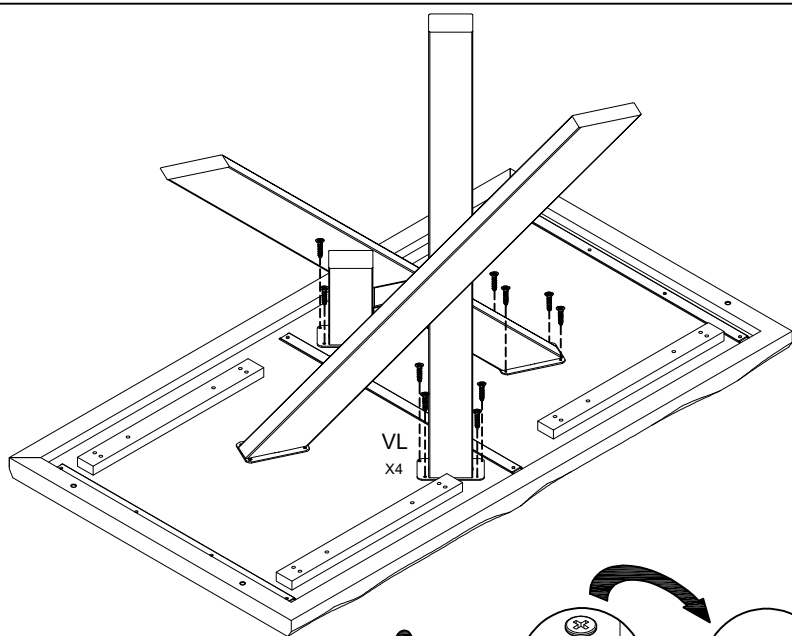
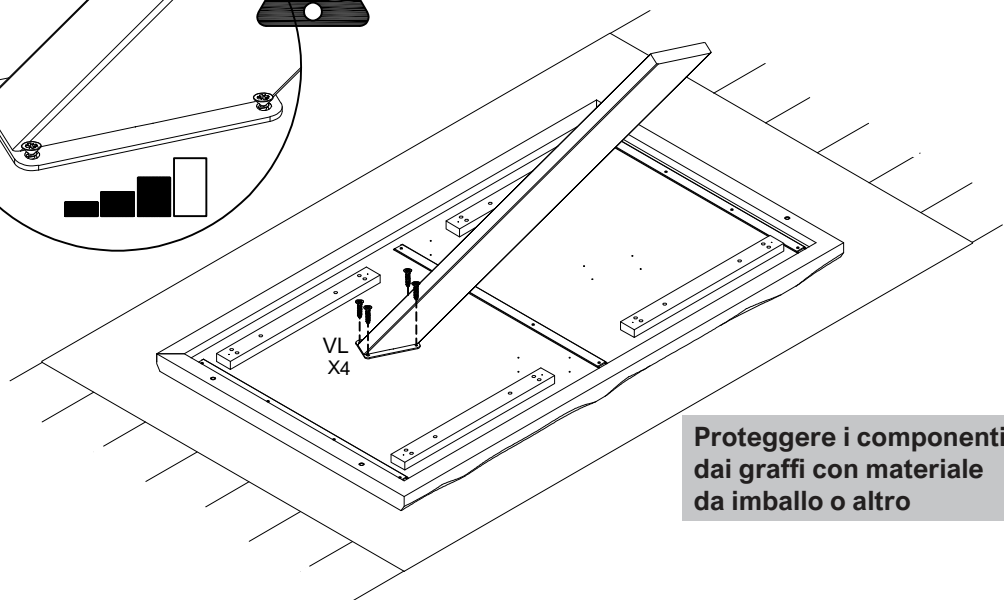
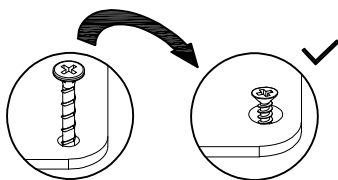
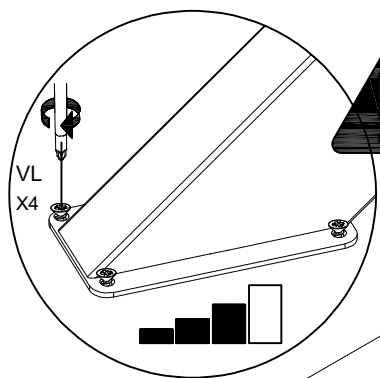
X16

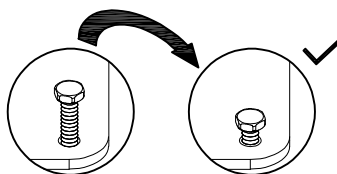
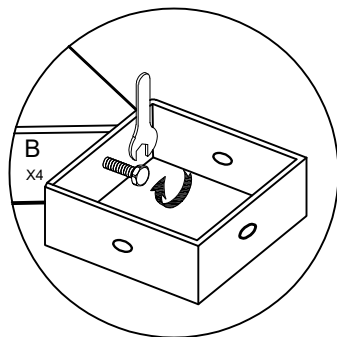
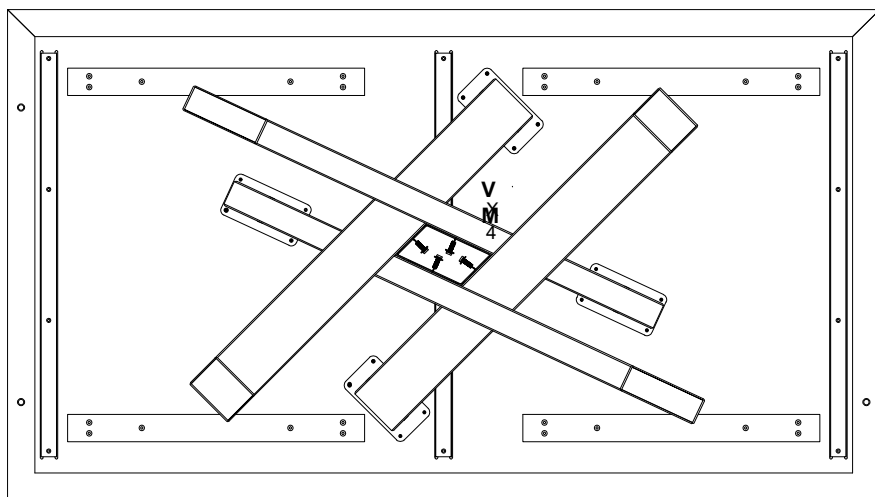
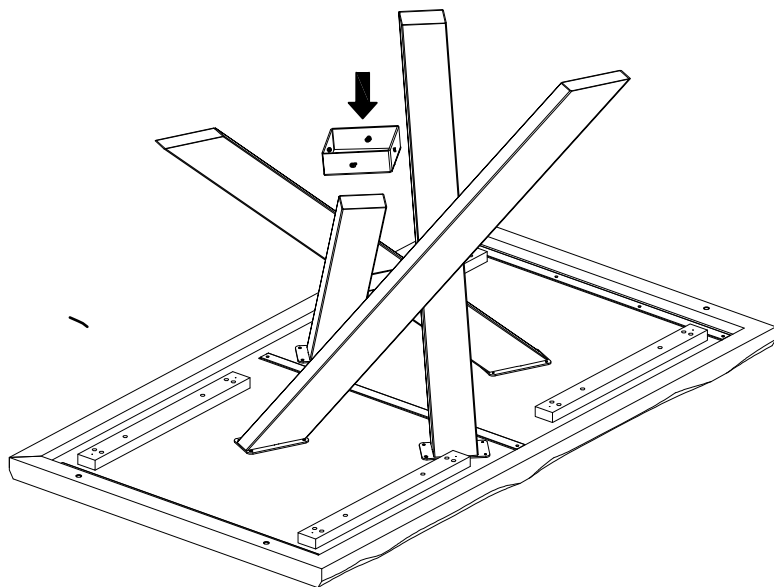


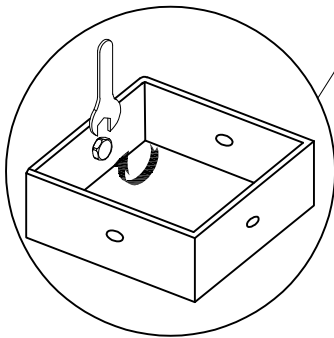
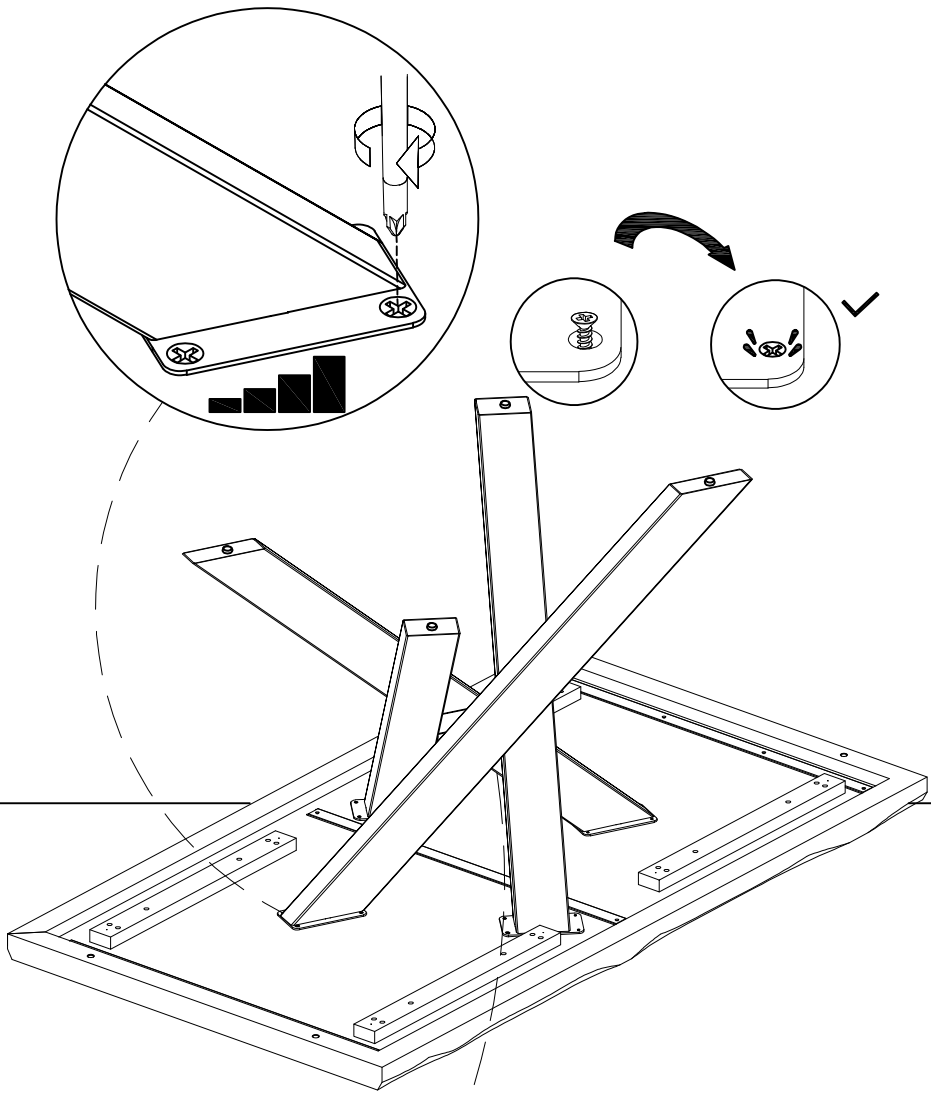
VM

X4

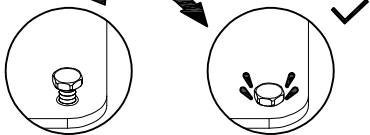








VM



## AVVERTENZE:

Il prodotto deve essere montato e installato da persone adulte.

Prima di iniziare il montaggio, leggere ATTENTAMENTE le presenti istruzioni. Tenere presente che la mancata ottemperanza alle presenti istruzioni, può far nascere gravi rischi di lesioni personali, danni al prodotto e all'ambiente circostante. Il produttore non potrà essere ritenuto responsabile dei danni a persone o cose, dovuti a fissaggio, ancoraggio o montaggio non corretti.

Prima di procedere con il montaggio inoltre è indispensabile controllare di avere tutta la ferramenta e che non ci siano componenti danneggiati, se sono presenti incongruenze si prega di contattare il servizio clienti.

Nel caso di RESO e/o di DANNI ai prodotti causati dal trasporto, è essenziale NON gettare subito gli imballi, ma contattare l'assistenza clienti il prima possibile per risolvere la problematica.

## PERICOLO

Tenere tutte le parti di ferramenta e gli imballaggi fuori dalla portata dei bambini. Non lasciare giocare i bambini con il prodotto.

Scegliere un'area di montaggio pulita, piana e spaziosa. Evitare superfici dure che potrebbero danneggiare il prodotto, meglio posizionarsi sopra un tappeto per esempio.

Indossare occhiali di protezione e guanti da lavoro durante il montaggio, per evitare possibili incidenti. I componenti lubrificati come per esempio le guide, potrebbero macchiare.

## CURA E MANUTENZIONE:

Tenere il prodotto lontano dal calore diretto e dalla luce solare. L'esposizione prolungata a fonti di calore può causare lo sbiadimento del colore.

Una pulizia regolare con panno morbido (per non graffiare la superficie) e detersivi NON aggressivi serve a preservare la cura del prodotto. Non è necessario l'uso di cere per i mobili.

L'uso di solventi, prodotto abrasivi e detersivi chimici aggressivi di qualsiasi tipo, può danneggiare la finitura del prodotto. Non lasciare depositi d'acqua sul mobile e rimuovere ogni traccia di liquido immediatamente, perché potrebbero rovinare la finitura (i liquidi versati devono essere rimossi velocemente, tamponando con un panno morbido e pulito).

Verificare periodicamente che tutti i componenti strutturali e di fissaggio del prodotto, siano integri e in buono stato funzionale.

## PRECAUZIONI:

Destinazione d'uso indicata sul sito.

Per la destinazione d'uso prevista, il prodotto non è tossico o nocivo all'uomo o all'ambiente.  
HUBMOBILI non risponde di eventuali danni a persone, animali o cose, derivanti da modifiche apportate arbitrariamente da terzi ai suoi prodotti.

Se non diversamente specificato, il prodotto è da considerarsi SOLO ad uso interno. Evitare utilizzi impropri o scorretti rispetto al fine per cui il mobile è stato progettato e realizzato.

## GARANZIA:

Questo prodotto, come definito dal Codice del Consumatore (D.Lgs. n. 206/2005), è assistito dalla garanzia sui beni di consumo che copre i difetti di conformità che si manifestano entro 24 mesi dalla data di consegna.

La garanzia copre la sostituzione del articolo o di parti di esso, riscontrati durante il periodo di copertura, a condizione che il prodotto venga utilizzato in conformità con l'uso previsto e le informazioni contenute nel foglio istruzioni.

Quali sono i casi in cui il prodotto NON è coperto da garanzia?

- Nel caso in cui si effettui il montaggio con ferramenta mancante o componenti mancanti;
- Nel caso in cui si effettui il montaggio con ferramenta danneggiata o componenti danneggiati;
- Nel caso in cui siano presenti danneggiamenti causati dalla normale usura delle parti, scolorimento a causa della luce, allagamento, calore eccessivo, danni causati da un uso improprio, manutenzione non conforme alle buone pratiche e alle informazioni qui presenti sulla manutenzione.

La garanzia decade qualora il prodotto venga modificato dal cliente in modo arbitrario.

È importante inoltre ricordare che è pericoloso effettuare il montaggio nelle condizioni sopra indicate; in quanto potrebbe danneggiare l'oggetto e causare lesioni a persone e cose circostanti.

## IMPORTANTE ONSERVARE QUESTE ISTRUZIONI PER FUTURO RIFERIMENTO