

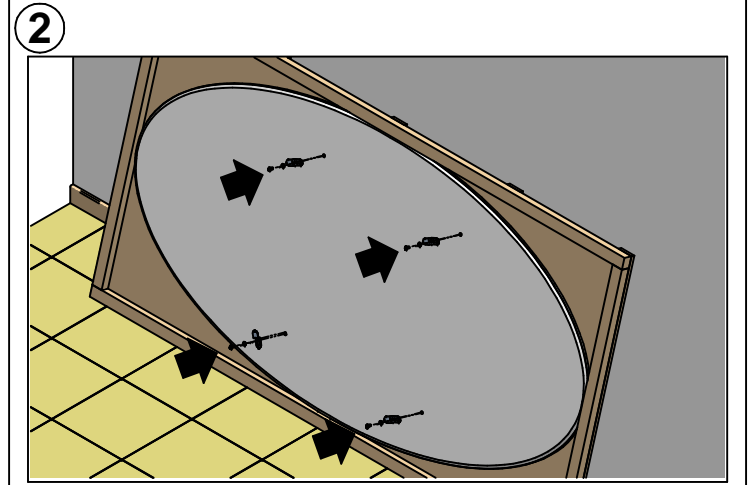
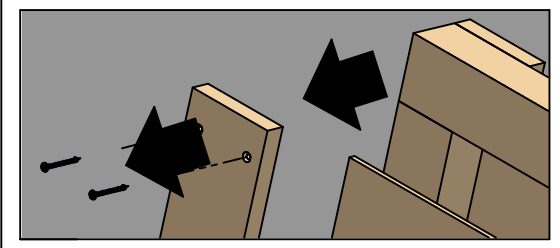
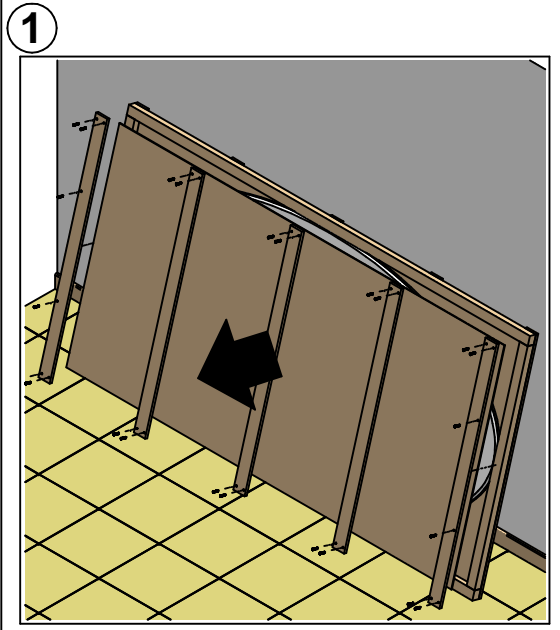
USO
 Il prodotto è destinato per l'utilizzo all'interno delle abitazioni con l'uso per il quale è stato realizzato.
REALIZZAZIONE
 Il prodotto è realizzato con materiale naturale soggetto alle modificazioni dovute al tempo e all'utilizzo.
MANUTENZIONE
 I componenti in marmo sono stati trattati con uno strato protettivo idro-oleorepellente neutro non filmogeno. Per mantenere inalterate le caratteristiche dello strato protettivo e per la migliore conservazione delle parti, vi invitiamo a rispettare le seguenti norme:
 • Per la pulizia utilizzare detersivi con PH neutro diluiti con acqua ed un panno morbido;
 • In caso di versamento di prodotti oleosi, provvedere ad asciugare immediatamente con carta assorbente, quindi pulire la superficie con detersivi neutri diluiti in acqua;
 • **NON UTILIZZARE ASSOLUTAMENTE DETERGENTI CHE CONTENGANO CANDEGGINA, ALCOOL, AMMONIACA, ACIDI O PRODOTTI ANTICALCARE.**
 • Lo strato protettivo applicato NON PROTETTEGE dalla corrosione dovuta a sostanze acide (limone, aceto, vino, alcoolici in genere, cola ...);
 • È consigliato, periodicamente, effettuare un trattamento idrorepellente anti-macchia utilizzando prodotti specifici presenti sul mercato.
ATTENZIONE
 Non spostare assolutamente mai il prodotto trascinandolo o sollevandolo prendendolo per il piano ma smontarlo e riposizionarlo dove voluto, assicurandosi di proteggere le parti che si potrebbero danneggiare.
SMALTIMENTO
 Una volta smesso, il prodotto od i suoi componenti non vanno dispersi nell'ambiente ma conferiti ai sistemi pubblici di smaltimento.
Riporre per eventuali consultazioni future.

UK USE
 The product is intended to be used in the inside and for the purposes it was created for.
REALIZATION
 The product has been realized with natural material which is subject to modifications produced during time and usage.
MAINTENANCE
 The marble parts have been treated with a neutral protective water-oil-repellent layer. To maintain and preserve the marble parts layer, please remark these rules:
 • Wash with clear water and a neutral (PH7) detergent soap and a soft cloth;
 • In case of oily stains, wipe immediately with blotting paper, and wash with clear water and a neutral detergent;
 • **DO NOT ABSOLUTELY USE DETERGENTS CONTAINING BLEACH, ALCOHOL, AMMONIA, ACIDS OR DESCALERS.**
 • The protective layer DOES NOT AVOID the corrosion from acid agents (lemon juice, vinegar, wine, alcoholic liquids, coke, ...);
 • It is recommended to treat periodically the marble parts with a water-repellent stain-resistant specific product.
WARNING
 Do not absolutely move the product dragging it or lifting it by gripping the top, but assemble it and then place it in the new site, protecting the parts that could be damaged.
DISPOSAL
 Once discarded, neither the product nor its components should be dispersed in the environment, but rather consigned to public disposal systems.
File for future consultation.

D NUTZUNG
 Das Produkt ist nur für den Innenbereich gedacht. Der Tisch wurde hergestellt, nur als Esstisch genutzt zu werden.
REALISIERUNG
 Das Produkt ist in Marmor realisiert. Der Marmor ist ein natürliches Material, das sich im Gebrauch und mit der Zeit ändert.
KOMPONENTEN
 Der Marmor wurde mit einer wasserabweisenden, nicht filmbildenden Schutzschicht behandelt. Um diese Schutzschicht zu erhalten beachten Sie bitte folgende Regeln:
 • Für die Reinigung nur mit Wasser verdünnte PH neutrale Reinigungsmittel und weiche Tücher verwenden.
 • Öl oder ähnliche Produkte sofort mit Küchenpapier trocknen, danach mit PH neutralen Reinigungsmitteln abreiben.
 • niemals Bleichmittel, Alkohol, Ammoniak, Säure oder Anti-Kalk Reiniger verwenden
 • die Schutzschicht schützt nicht gegen Zitronen, Essig, Wein, Spirituosen oder ähnliche Produkte.
 • eine regelmäßige Behandlung mit schmutzabweisenden Mittel, die im Handel erhältlich sind, wird empfohlen.
ACHTUNG
 Der Tisch absolut nie ziehen oder heben. Falls der Tisch soll bewegt werden, muss zerlegt werden und sorgfältig in der neue Stelle Positioniert. Die empfindliche teile sollen geschützt werden.
ENTSORGUNG
 Nach der Aussonderung ist das Produkt und seine Bestandteile nicht selbständig im Freien zu entsorgen, sondern der städtischen Müllabfuhr zu übergeben.
Bitte aufbewahren für eventuelle spätere Nachfragen.

F UTILISATION
 Le produit est destiné pour une utilisation à l'intérieur des habitations.
REALISATION
 Le produit est fabriqué à partir de matières naturelles, par conséquent sensibles au temps et à l'utilisation.
ENTRETIEN
 Les composants de marbre ont été traités avec une protection hydrofuge filmogène non-neutre. Afin de maintenir les caractéristiques de la couche de protection et pour la meilleure conservation des parties, pour l'entretien il faut respecter impérativement les précautions suivantes:
 • Pour le nettoyage il faut utiliser des produits avec un PH neutre dilué avec de l'eau et un chiffon doux;
 • Pour des produits huileux répandus, sécher immédiatement avec une serviette de papier, puis essuyer la surface avec un détergent neutre dilué dans l'eau.
 • Il ne faut ABSOLUMENT PAS utiliser de détergents contenant eau de Javel, alcool, ammoniaque, des acides ou des produits calcaires.
 • La couche de protection appliquée ne PROTÈGE PAS contre la corrosion due à des substances acides ou corrosives (citron, vinaigre, vin, spiritueux en général, cola ...);
 • Il est recommandé d'effectuer périodiquement un traitement anticalc -produits spécifiques que l'on trouve aisément, notamment dans les grandes enseignes de bricolage.
ATTENTION
 Ne pas absolument déplacer le produit en le trainant ou en le soulevant par le top, mais démontez-le et positionnez-le autre part, en s'assurant de protéger les parties qui pourraient s'endommager.
ÉCOULEMENT
 Une fois déposé, le produit ou ses composants ne doivent pas être dispersés dans la nature mais confiés aux décharges publiques.
A conserver pour les futurs besoins de référence.

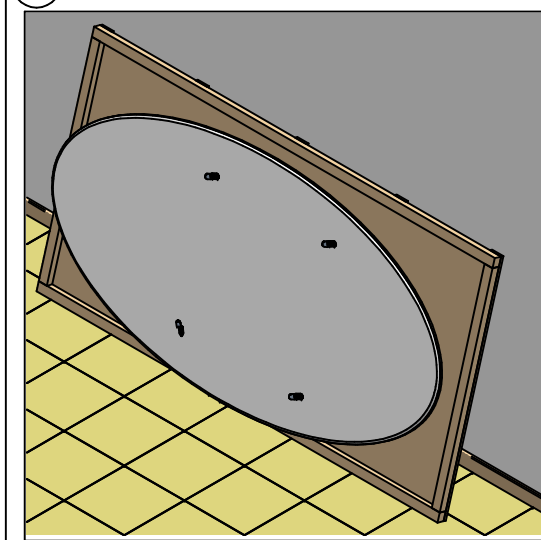
E USO
 El producto está destinado para su uso dentro del hogar, a los fines por los cuales fue creado.
REALIZACIÓN
 El artículo está realizado con material natural sujeto a las modificaciones causadas por el tiempo y el uso.
MANTENIMIENTO
 Los componentes en mármol son tratados con una capa protectora hidró-oleófuga neutra que no forma una película superficial. Para mantener inalterable las características de la capa protectora y para la mejor conservación de las partes, tener en cuenta las siguientes normas:
 • limpiar con un detergente neutro diluido con agua y un paño suave;
 • si se derrama productos oleosos, secar inmediatamente con papel absorbente, luego limpiar la superficie con detergentes neutros diluidos con agua;
 • no utilizar detergentes con lejía, alcohol, amoniaco, ácidos, o productos anti-cal;
 • la capa protectora no protege contra la corrosión debida a la acidez (limón, vinagre, vino, licores en general, cola)
 • es aconsejable, periódicamente, efectuar un tratamiento hidrófugo anti manchas utilizando productos específicos disponibles en el mercado.
ATENCIÓN
 No muevan absolutamente nunca el producto arrastrándolo o mediante el levantamiento del plano, sino desmontarlo y llevarlo a donde querían, asegurándose de proteger las partes que pueden dañarse.
ELIMINACIÓN DE DESECHOS
 Una vez desechado, el producto o sus componentes no se tienen que abandonar en el entorno sino entregar al sistema público de recogida de basuras.
Guardar para consultas posteriores.



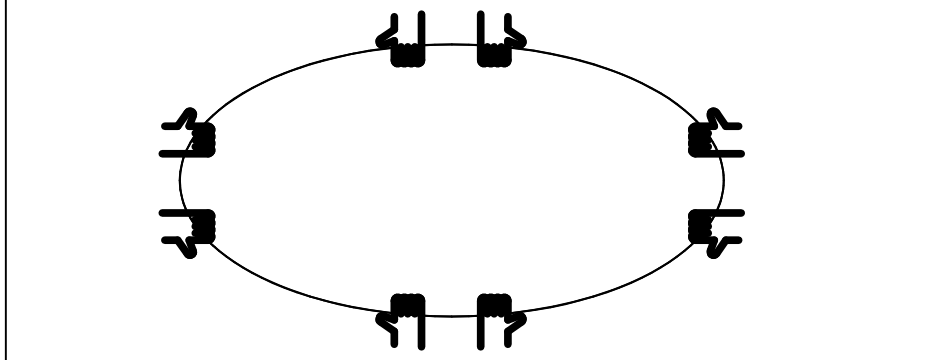
• Premontare le staffe sotto piano.
 • Preassemble the stirrups under the top.

n°04 TBCE M8x10 ZB.	n°04 rondella ø8x18 ZB.
n°04 cod. 215020700005.	n°01 da 5.

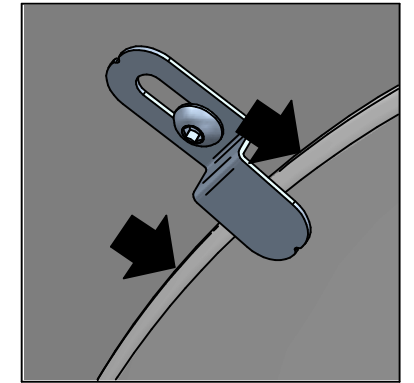
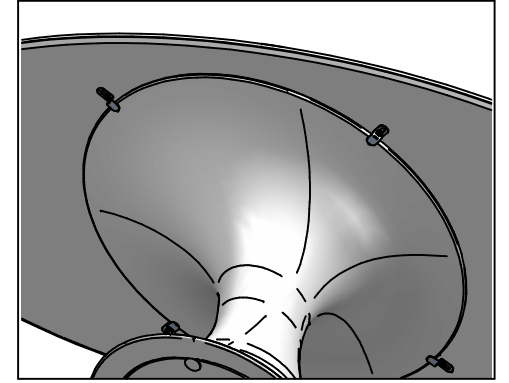
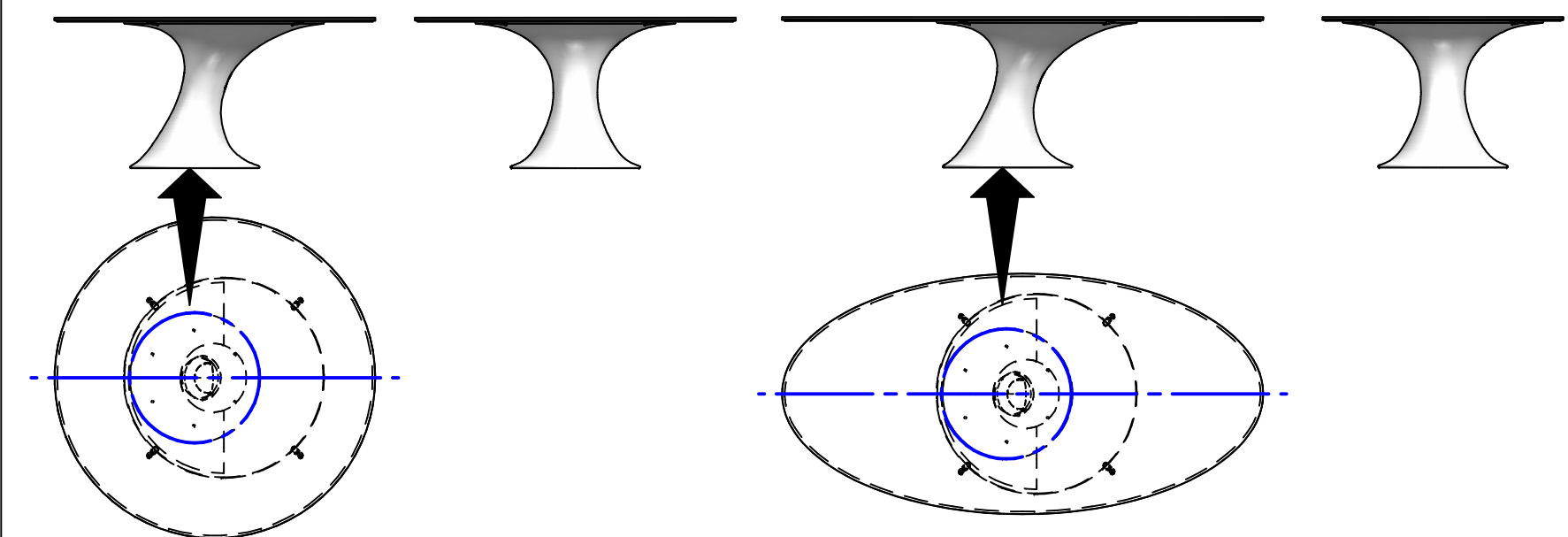
3 IMPORTANT!!!!-ACHTUNG!!!!-ATTENTION!!!!



• Per evitare di danneggiare il piano maneggiarlo con cura mentre lo si estrae dall'imballo. Va afferrato come indicato nell'immagine inferiore.
 • To avoid damages to the top, handle with care pulling out it from the packing, grab it as shown in the drawing below.



4 IMPORTANT!!!!-ACHTUNG!!!!-ATTENTION!!!!



IMPORTANT!!!!-ACHTUNG!!!!-ATTENTION!!!!

ATTENZIONE: il kit pulizia presente all'interno della base serve solo ed esclusivamente alla pulizia della base, non serve per pulire il piano o qualsiasi altro elemento dell'articolo!!!!

ATTENTION: the cleaning kit that is inside the base has to be used exclusively to clean the base. Do not use it to clean the top or any other part of the article!!!!

